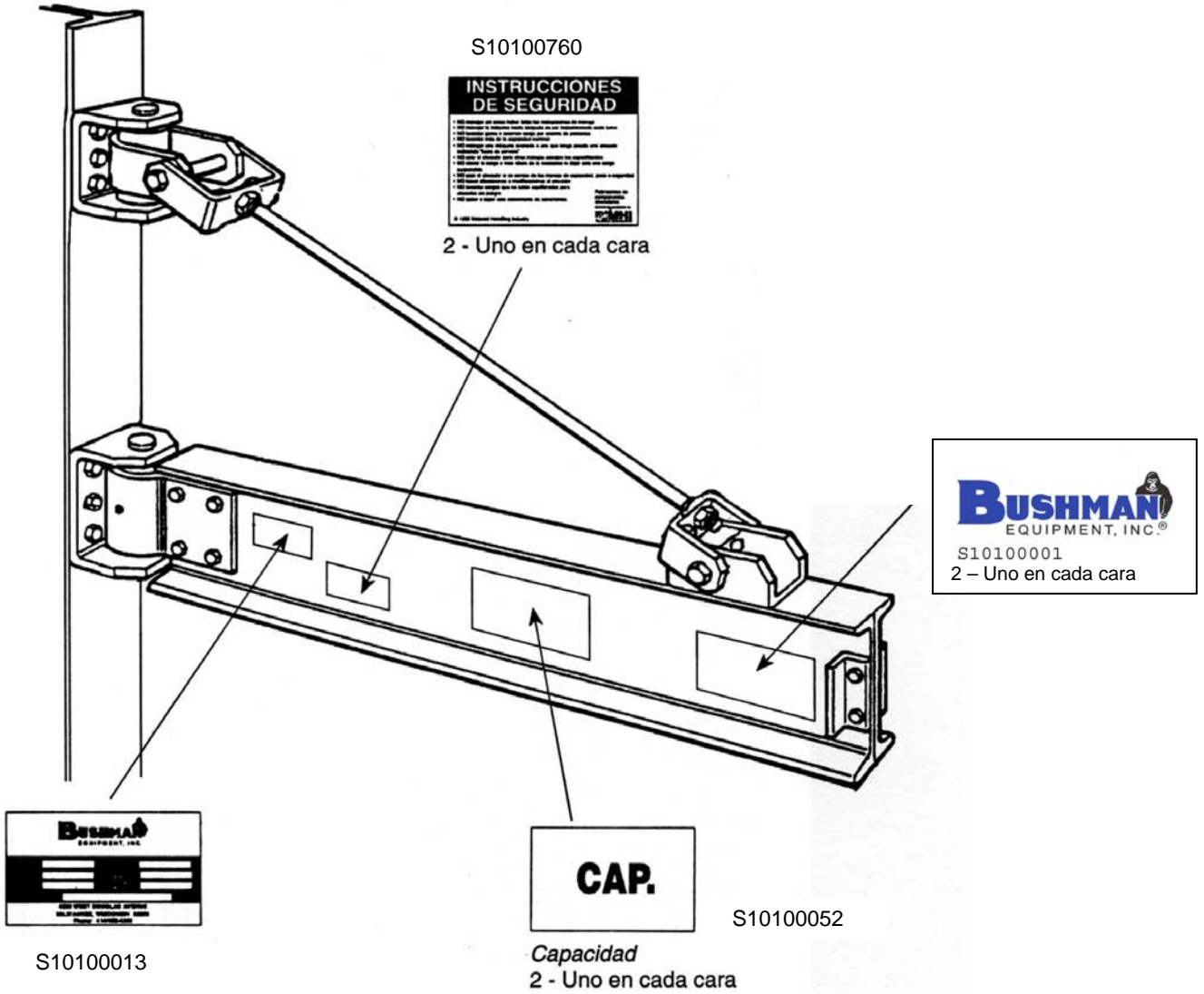


ESTANDARES DE IDENTIFICACION Y SEGURIDAD



GRUA DE BRAZO RADIAL Modelo 481



Las instrucciones de seguridad deben estar en buenas condiciones o reemplazarlas cuando sea necesario. Lamen o escriban a Bushman Equipment para obtener nuevas cada vez que sea necesario.

Número de serie _____
Fecha _____
Cliente _____